

Astianpesu Astianpesukone ELI3

KAPPALE # _____

MALLI # _____

NIMI # _____

SIS # _____

AIA # _____



502701 (ELI3)

Pöydänalusastianpesukone,
kolme pesuohjelmaa,
kapasiteetti 40 koria
tunnissa, kaksoiseristys

Lyhyt spesifikaatio

Kapp. Nro.

- Kolme pesujaksoa 90 / 120 / 240 sekuntia
- Tuntiteho: 720 astiaa / 40 koria (500x500 mm)
- Elektroninen ohjaus lämpötilan näytöllä
- Itsepuhdistus ohjelma
- Huuhteluaineen annostelija

Ominaisuudet

- Sisäänrakennettu paineellinen kuumavesisäiliö on mitoitettu nostamaan sisään tuloveden lämpötilan 50 °C:esta vähintään 82 asteiseksi huuhtelua varten. Ulkoista tehostinta ei tarvita.
- Integroitu kevytkäynnistysominaisuus tarjoaa lisäsuojauksen erittäin herkille astioille.
- Pesujärjestelmä on varustettu pyörivillä pesuvarilla, tehokkaalla vesipumpulla ja tilavalla kuumavesisäiliöllä ammattipesuun.
- Pesu- ja huuhtelujakson välinen 4 sekunnin (säädettävä) tauko varmistaa, ettei likaista vettä valu puhtaille astioille huuhtelujakson lopussa
- Täysin automaattinen itsepuhdistusjakso ehkäisee bakteerien lisääntymisriskiä.
- Helppokäyttöisen digitaalinenäytöllä varustetun ohjauspaneelin avulla on mahdollista mukauttaa pesu- ja huuhtelujaksojen ajat ja lämpötilat sekä tarkat huuhtelu- ja pesuainemäärät käyttäjän haluamalle tasolle.
- Helppo huolto edestä.
- IPX4-vesisuojaus.
- Sisäänrakennettu huuhteluaineen annostelija takaa optimaaliset tulokset ja mahdollisimman vähäiset huolto- ja kunnossapitotarpeet.
- Digitaalinen näyttö antaa tiedon käyttäjälle jakson tilasta sekä lämpötiloista.
- Huipputeknologiaa edustavat elektroniset toiminnot sisäänrakennetulla ohjelmoinnilla, itsediagnostiikalla sekä automaattisella puhdistusjaksolla.
- Ainutlaatuinen lämpötilalukko takaa halutut lämpötilat sekä pesussa että loppuhuuhTELUSSA.
- Kaksoiseristetty rakenne takaa alhaisen melutason ja vähentää koneen aiheuttamaa lämpöhäviötä.
- Matala äänentaso
- Kolmivaihe- tai yksivaiheiliitäntä, vaihdettavissa asennuspaikalla.
- Pesukapasiteetti 40 koria tai 720 astiaa tunnissa.
- Viistot pesuvarret estävät pesuveden tippumisen astioiden päälle huuhteluvaiheen jälkeen, moitteettoman pesutuloksen saavuttamiseksi.
- Vahva, kaksoiseristetty ja tasapainotettu luukku on valmistettu ruostumattomasta teräksestä.
- Tehokas huuhtelujärjestelmä käyttää ainoastaan 2,5 litraa vettä/kori ja näin varmistetaan pienet käyttökustannukset.

Rakenne

- Laitteessa on sileät, puhdistamista helpottavat

HYVÄKSYNTÄ: _____

pinnat.

- AISI 304 ruostumattomasta teräksestä valmistettu kuumavesisäiliö, jonka hitsaussuojaus lisää korroosionkestävyyttä.
- PVC-muovinen vedensyöttöletku, jossa on metalliliittimet, kestää korkeaa vedenpainetta.
- Peitelevyllä täysin suljettu takaa.
- Elementin suojaus kuivakäytöltä ja alhaiselta vedeltä.
- Keskenään vaihdettavat pesu-/huuhteluvartret voidaan irrottaa helposti puhdistusta varten.
- Seisovan veden tyhjennys kuumavesisäiliöstä pitkien käyttötaukojen jälkeen takaa korkeamman hygieniatason.
- Varustettu huuhteluaineannostelijalla.
- Suuri syvävedetty pesusäiliö ja sisäinen pyöreäkulmainen pesualue, jossa ei ole liikaa keräviä putkia.
- Pyörivät ruostumattomasta teräksestä valmistetut pesu-/huuhteluvartret korin ylä- ja alapuolella.
- Suuri tankin suodatin kerää likapartikkelit ja pitää pesuveden puhtaana pidempään.
- Etupaneeli, luukku, pesutankki, tankin suodattimet ja pesu- sekä huuhteluvartret ovat valmistettu laadukkaasta AISI 304 ruostumattomasta teräksestä.

Vastuullisuus



- Koneessa on valmius ulkopuolisille annostelijoille.
- Sisäänrakennettu valmius HACCP-järjestelmän ja energiahallintalaitteen käyttöä varten.

Sisältyvät varusteet

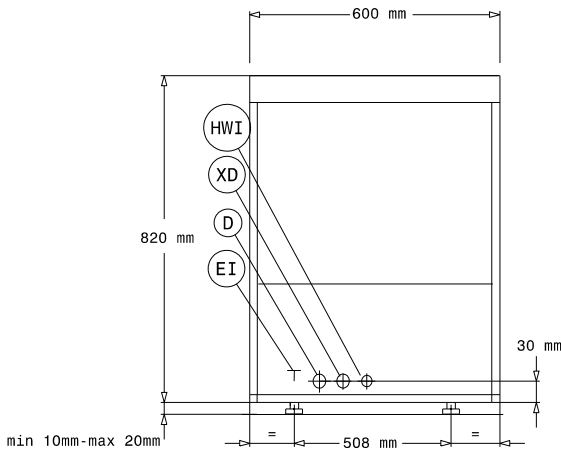
- 2 kpl Ruokailuvälinesuppilo PNC 864242
- 1 kpl Kori 18 matalalle lautaselle - PNC 867002
keltainen
- 1 kpl Kuppi-/lasikori 24 / 48 PNC 867007
kuppia - sininen

Lisävarusteet

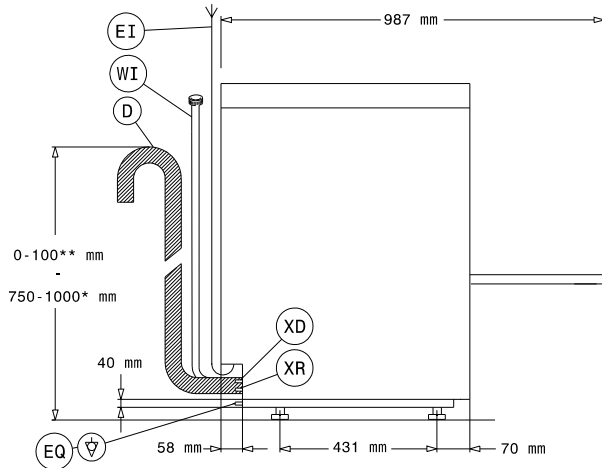
- 12 L ulkoinen manuaalinen PNC 860412
vedenpehmentäjä
- 8 L ulkoinen automaattinen PNC 860413
vedenpehmentäjä
- Jalusta PNC 860418
pöydänalusastianpesukoneelle
- 20 L ulkoinen manuaalinen PNC 860430
vedenpehmentäjä
- Pesuaineen anturisarja PNC 864004
pöydänalus-/
kupuastianpesukoneet
- Huuhteluaineen anturisarja PNC 864005
pöydänalus-/
kupuastianpesukoneet
- Pyöräsarja, Green & Clean PNC 864008
pöydänalus-koneet
- Laipalliset jalat PNC 864009
pöydänalus-koneille, marine
- Poistopumppu, sarja PNC 864012
- RST täyttöputkisarja PNC 864016

- Suodatin osittaiseen PNC 864017
demineralisaatioon
- Veden kovuuden mittausarja PNC 864050
- Huuhteluveden PNC 864051
paineenkorotuspumppu, sarja
- Pesuaineen annostelija - sarja PNC 864218
- Ruokailuvälinesuppilo PNC 864242
- Suodatin demineralisaatioon PNC 864367
- Paineenalennin yksitankkiselle PNC 864461
koneelle
- 1/2 yleiskori 500x250 mm PNC 864527
- 1/2 kori lautasille 500x250 mm PNC 864528
- 1/2 kori laseille 500x250 mm PNC 864529
- Ruokailuvälinesuppilo, 4 kappaletta PNC 865574
- Kori 18 matalalle lautaselle - PNC 867002
keltainen
- Kori 5 kpl 530x325 mm tarjottimelle PNC 867006
- punainen
- Kuppi-/lasikori 24 / 48 kuppia - PNC 867007
sininen
- Lankakori 12 lautaselle, lautasen PNC 867014
max. halkaisija 320 mm
- RST painoverkko koriin PNC 867016
- Kori korkeille laseille, lasin max. PNC 867019
Korkeus 270 mm
- Kori 16 lasille, lasin max. Korkeus 70 PNC 867023
mm - max. halkaisija 100 mm -
sininen
- Monitoimikori 500x500x190mm PNC 867024

Edestä

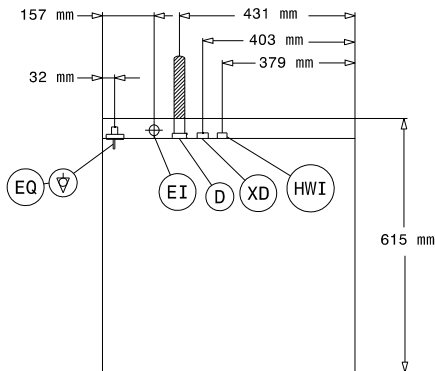


Sivulta



D = Poisto
 EI = Sähköliitäntä
 EO = Sähkön ulostulo
 HWI = Lämpimän veden liitäntä
 XR = Huuhteluaineen liitäntä

Päältä


Sähkö
Jännite:

502701 (ELI3) 400 V/3N ph/50 Hz

Muunneltavissa:

230V 1N~; 230V 3~

Liitäntäteho, vakio:

5.35 kW

Boilerin vastukset

4,5 kW

Tankin lämmitysvastukset:

2 kW

Pesupumpun teho:

0.736 kW

Vesi
Poistoputken koko:

40 mm

Pesutankin tilavuus (L):

23

Vedenkulutus per jakso (L):

/ 2.5

Boilerin tilavuus (L):

12

Avaintieto
Jaksojen lukumäärä:

3

Pesujakson lämpötila:

55-65 °C

KuumavesihuuhTELUN
lämpötila:

80-90 °C

Koria tunnissa (ohjelma 1/
MyEco/Nopea*):

40 / 0 / / /

Jakson kesto (s.):

90/120/240 / / / /

Astioita tunnissa:

720 / 0 / / /

Kammion mitat - leveys

500 mm

Kammion mitat - syvyys

500 mm

Kammion mitat - korkeus

335 mm

Ulkomitat, leveys:

600 mm

Ulkomitat, syvyys:

615 mm

Ulkomitat, korkeus:

820 mm

Nettopaino:

68 kg

Pakkausmitat (LxSxK):

740x670x1000 mm

Vastuullisuus
Äänitaso:

61 dBA